



OMSCHRIJVING

Smalle vergrendeling bestaande uit een magneet en een ankerplaat die op het kozijn en deur worden gemonteerd. Als de ankerplaat tegen de magneet aan wordt gedrukt en de spanning staat op de magneet dan vergrendelt deze. Door de spanning te onderbreken wordt de magneet ontgrendeld. Standaard voorzien van spoel- en deurstandsinalering, timer en LED indicatie. Geschikt voor 12V= en 24V= en horizontaal of verticaal te monteren.



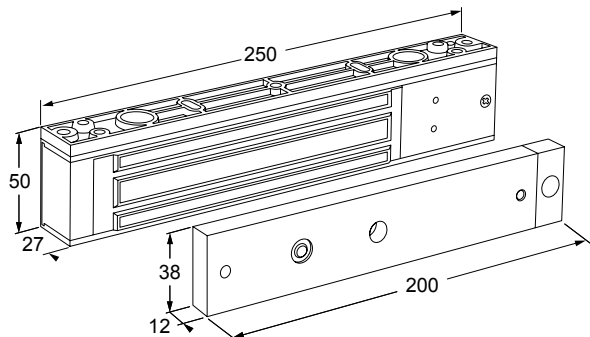
EIGENSCHAPPEN

- 2.720 N houdkracht (ca. 272 kg)
- Opbouwuitvoering
- Geschikt voor horizontale of verticale montage
- Ruststroom (spanningsloos ontgrendeld)
- Geschikt voor 12V= en 24V=
- 100% belastbare spoelen (geen problemen met doorbranden van de spoelen)
- Voorzien van spoel -en deurstandsinalering, timer en LED indicatie
- Getest op 1.000.000 operaties
- Geen restmagnetisme
- Bewerkt met een nylon coating (tegen roestvorming)
- Voor enkele deuren
- Behuizing optioneel in andere lengtes te leveren

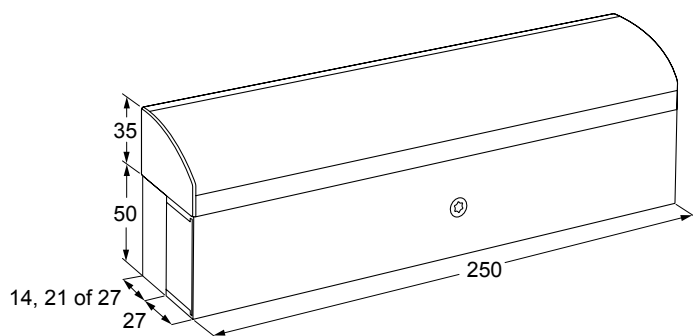


MODELLEN

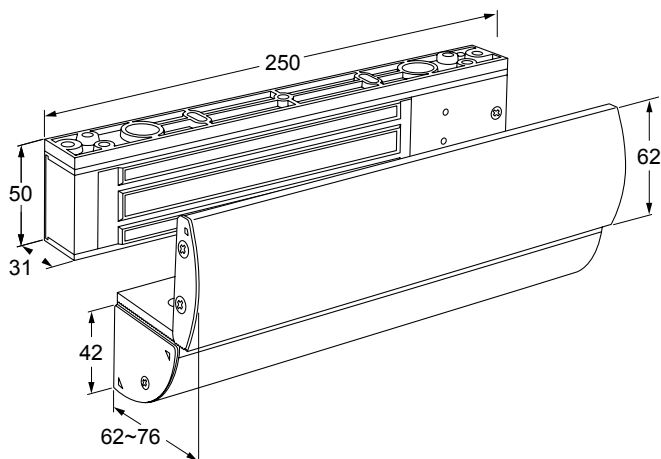
Rustroom = spanningsloos ontgrendeld
 17SSMDT elektromagneet opbouw met spoel- en deurstands-signalering en LED indicatie, 12/24V=



17LC L steun met afdekkap voor een naar buiten draaiende deur



17ZLC Z en L steun met afdekkap voor een naar binnen draaiende deur



ELEKTRISCHE SPECIFICATIES

Spoelen

Voltage	stroomafname	belastbaarheid
12V=	500 mA	100%
24V=	250 mA	100%

Gebruik uitsluitend gestabiliseerde voedingen!

Spoelsignalering

Contactbelastbaarheid max. 1 A/24V DC



17AP opbouwsteun als deur heen boren niet mogelijk of gewenst is of bij deurdiktes > 55 mm.